


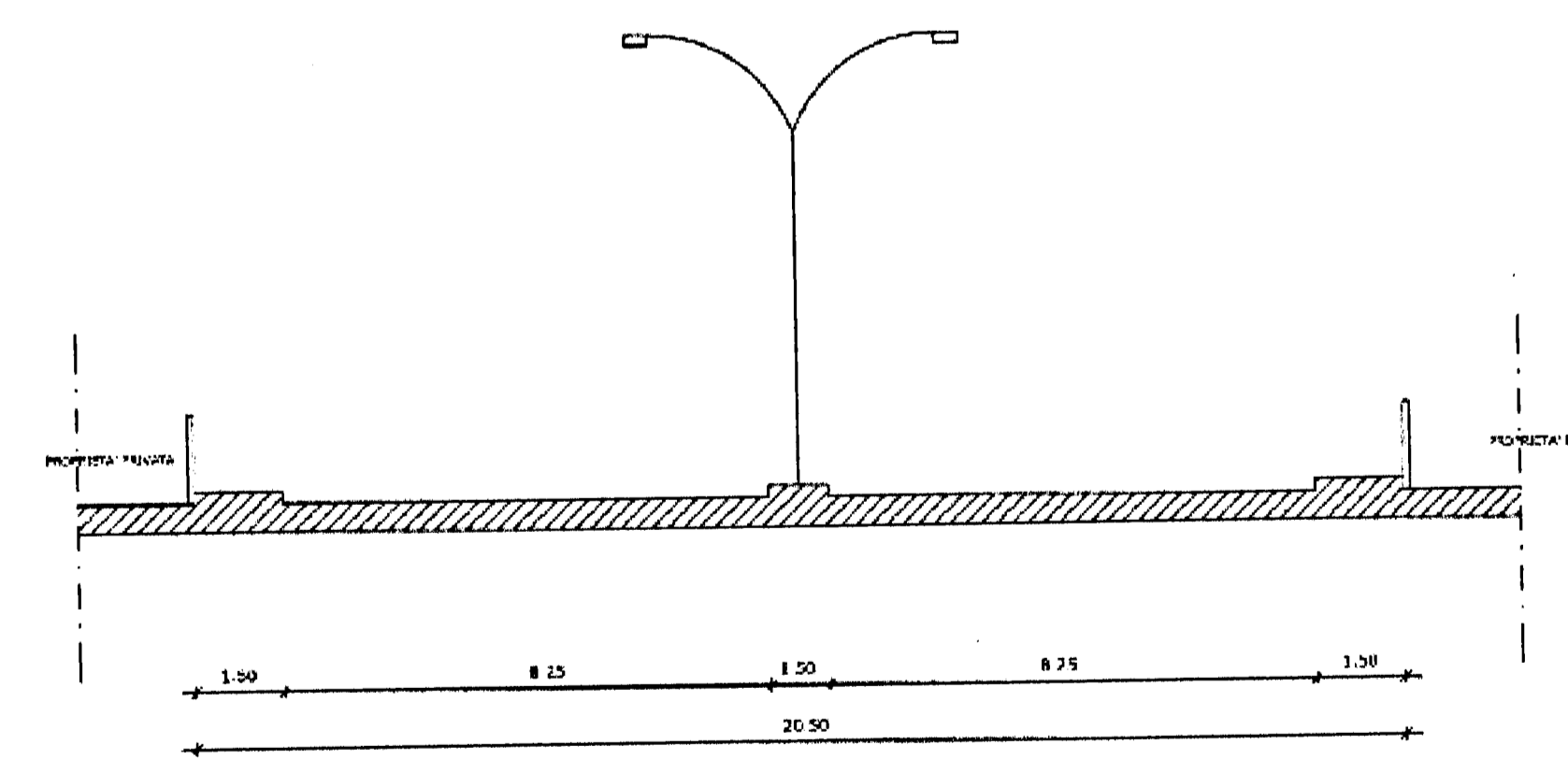


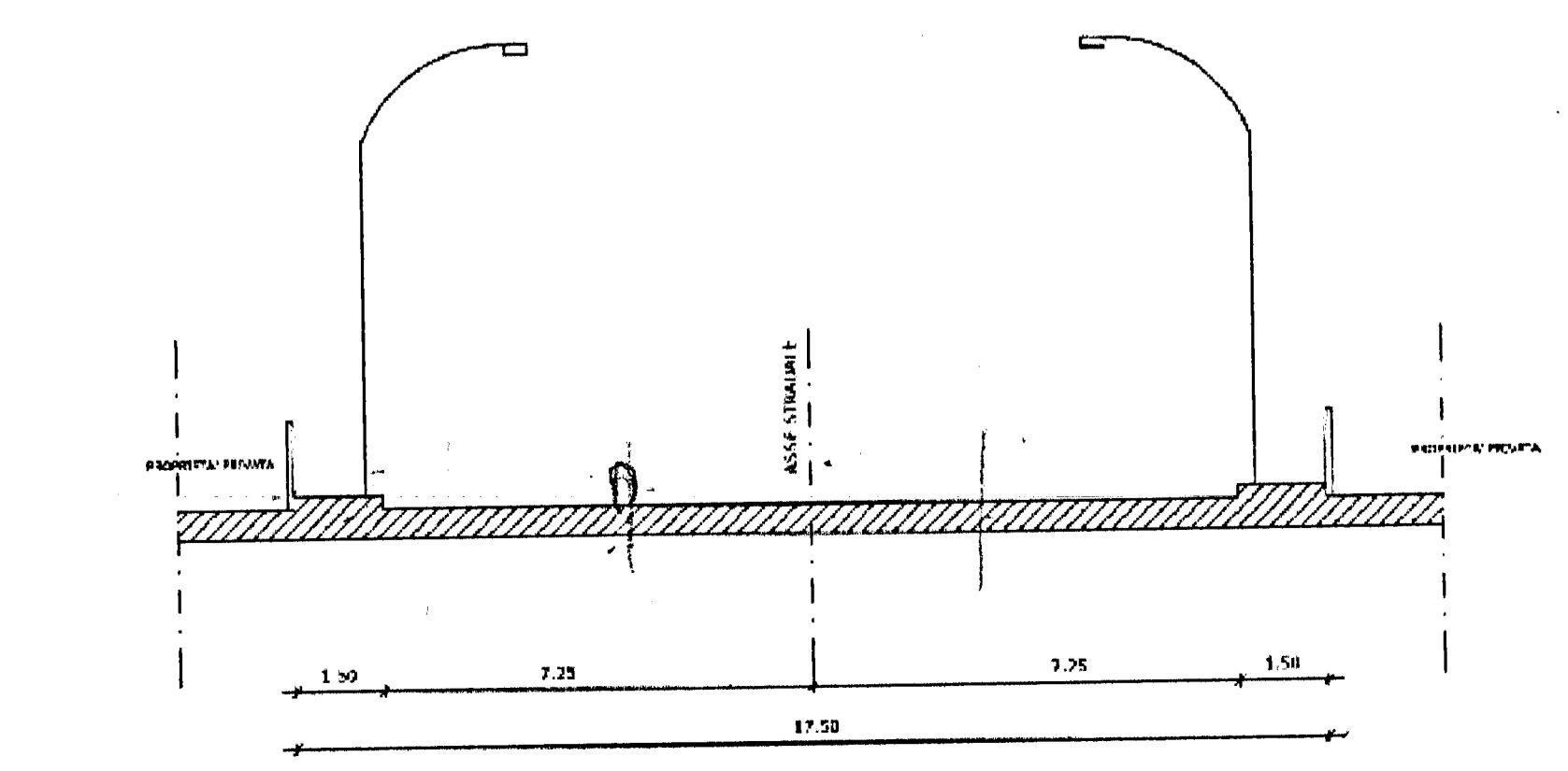
SEZIONE B-B

LEGGENDA:

-  PERIMETRO AREA F2-A
-  AREA STRALCIATA DALLA VARIANTE DI P.R.G.
-  VIABILITA' E PARCHEGGI



SEZIONE A-A



SEZIONE C-C

12,50
9,50

COMUNE DI LATINA
PROVINCIA DI LATINA
SETTORE XI

"ATTUAZIONE E GESTIONE PIANI TERRITORIALI E SERVIZIO PIANIFICAZIONE"

n. 281/2011 del 05 MAG. 2011
SETTORE URBANISTICA
AMPLIAMENTO ZONA ARTIGIANALE F2 PIAVE
PIANO QUADRO

DATA NOVEMBRE 2008	AGGIORNAMENTO AGOSTO 2010	TAVOLA
RESPONSABILE DEL PROCEDIMENTO A.c. Ventura More	PROGETTISTI Ing. Antonio Ferraresi (Coordinatore) Ing. Sebastiano Caschera	09 bis
COLLABORAZIONE Avv. Alessandro Fracchi S.g. G. accio Ipp. r. S.g. r. Stefania De Marti	GRAFICO DI CORREZIONE VIABILITA'	SCALA 1:2000

L. 7. OTT. 2011